

System przesuwny ścienny bez ościeżnicy



System przesuwny ścienny z ościeżnicą



System przesuwny ścienny z ościeżnicą i listwą domykową



MOŻLIWOŚĆ WYKONANIA DRZWI PRZESUWNYCH DOTYCZY WYBRANYCH MODELI!



należy sprawdzić możliwość adaptacji skrzydła do systemu przesuwego - odpowiednie oznaczenie przy każdym z modeli, ewentualnie ustalić przyczyny tego braku.

DOPLATY DO SYSTEMÓW PRZESUWNYCH ODNOŚĄ SIĘ DO PODSTAWOWYCH CEN MODELI I DOTYCZĄ KOMPLETNYCH DRZWI - T.J. SKRZYDEŁ WRAZ Z OBUDOWĄ (TUNELEM)

Cena ościeżnicy zawartej w cenie podstawowej modelu, automatycznie zamieniana jest na obudowę otworu / tunel. Wszystkie dopłaty nie wymienione poniżej - do głębokości tuneli, zmian wysokości, etc. - traktować należy jak dla standardowych dopłat do drzwi!

Schemat obliczeniowy dla **DRZWI BEZ OBUDOWY OTWORU / TUNELU**:

CENA PODSTAWOWA DRZWI - CENA OŚCIEŻNICY + KOSZT SYSTEMU

Wymiarami podstawowymi dla szerokości są standardowe szerokości ościeżnic Hz dla odpowiednich modeli (a więc 76, 86, 96). W związku z tym, dla drzwi przesuwnych zastosowanie mają szerokości skrzydeł odpowiednio o 5 cm szerszych - co nie wiąże się z żadną dopłatą i jest wliczone w koszt adaptacji skrzydła. W przypadku drzwi bez ościeżnicy podać należy wymagany wymiar skrzydła, gdzie również skrzydło 5 cm szersze jest wliczone w podaną cenę systemu.

W podanej cenie systemu zawarty jest również koszt adaptacji skrzydła do koncepcji przesuwnej - tj. między innymi zastosowanie prowadnicy dolnej (aluminium surowe 1 x 1 cm, kolor srebrny) oraz **dwustronnego systemu stabilizacji skrzydła** (2 szt. napinaczy).

Nie dotyczy to cen: pochwytyw, zamka hakowego lub innych akcesoriów!

Wszystkie podane kwoty są cenami NETTO (nie zawierają VAT)

1. SYSTEM DO DRZWI DREWNIANYCH Z OBUDOWĄ LUB BEZ OBUDOWY OTWORU

	DO DRZWI POJEDYNCZYCH	DO DRZWI PODWÓJNYCH
grupa I - FORNIRY	+ 890 zł	+ 1780 zł
grupa II - FORNIRY	+ 940 zł	+ 1880 zł
grupa III - LAKIERY	+ 925 zł	+ 1850 zł
grupa EX - FORNIRY	+ 990 zł	+ 1980 zł
grupa EX - LAKIERY	P1 + 1025 zł P2 + 1125 zł	P1 + 2050 zł P2 + 2250 zł

System: podstawowy naścienny, bez maskownicy systemowej, nośność 100 kg, brak opcji samodomykaczy i synchronizacji;

Maskownica: wykonana z mdf; zakończenia boczne dwustronne, listwy dystansowe dla szyny jezdnej (lub dystansujące zaczepy szyny); długość dostosowana do szerokości skrzydła (inne długości - wg wycen indywidual.);

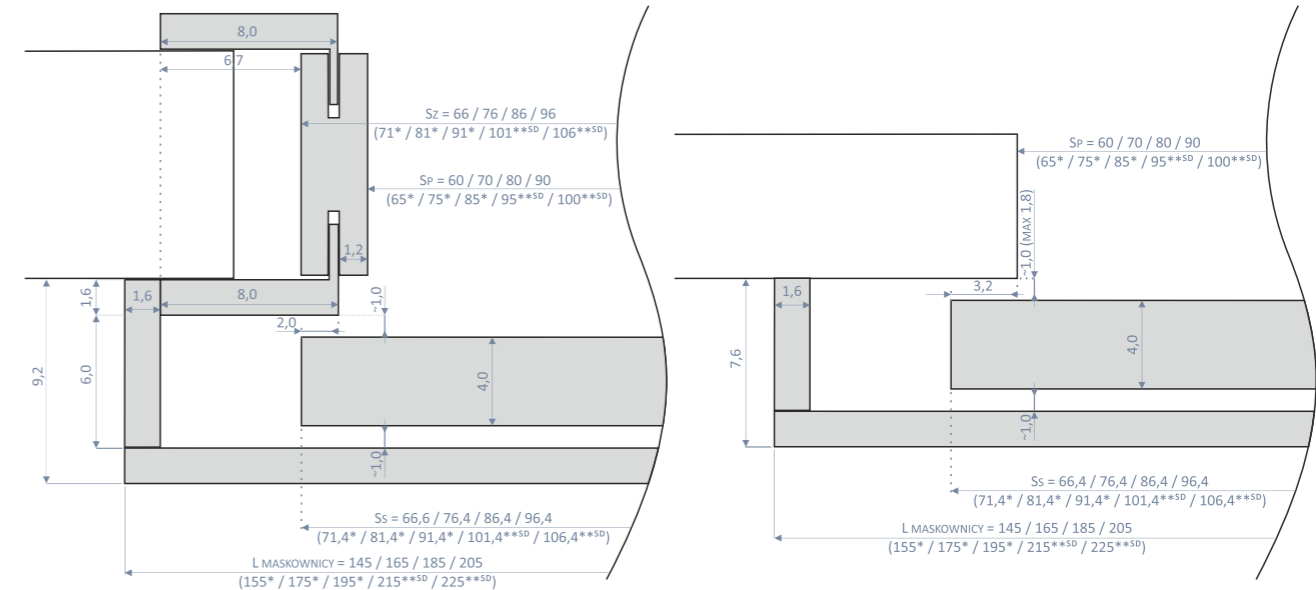
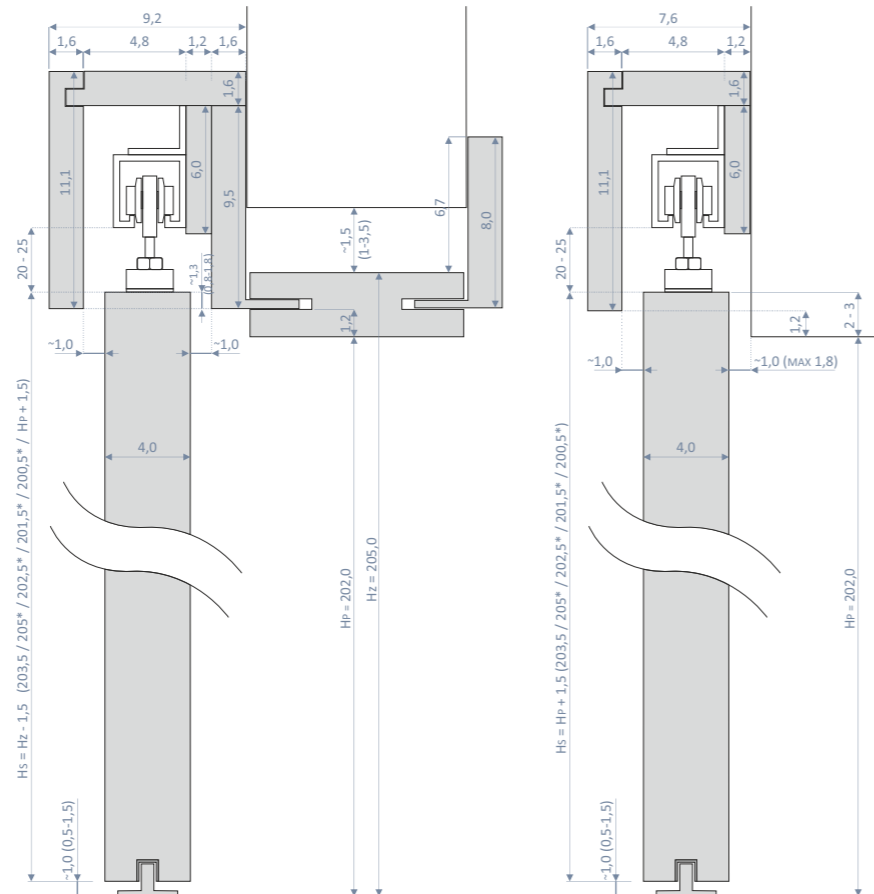
Poniższe szkice odnoszą się do wysokości standardowej Hz = 205 cm, lecz mogą być zmieniane zgodnie z zakresami dla odpowiednich modeli drzwi (za dopłatą);

Obudowa otworu / tunel: dwustronnie regulowany, zmodyfikowany jednostronnie w celu montażu maskownicy, bez listwy dymkowej skrzydła (opcja za dopłatą); dostosowany głębokością do grubości ściany za dopłatą -> patrz WYMIAROWANIE; dostosowany wymiarowo zgodnie ze standardami -> patrz poszczególne modele; Inne dopłaty -> patrz również OŚCIEŻNICE, OBUDOWY, OPASKI;

Ceny zawierają koszt adaptacji skrzydła do systemu przesuwego - 500 zł (tj. prowadnicy dolnej - 100 zł, dodatkowego systemu stabilizacji skrzydła - 150 zł, wzmocnienia konstrukcji oraz korekty szerokości skrzydła 5 cm - 250 zł)

Kolorystyka dot. maskownicy: (kolorystyka dot. drzwi -> patrz poszczególne modele)	
barwienie wg palety SIMPLE	+ 50 zł / szt.
barwienie wg próbki ind. (koszt próbki od 250 zł -> patrz KOLORYSTYKA - opłata jednorazowa)	koszt próbki + 75 zł / szt.
szcotkowanie drewna 3D (kol. bezbarwny)	+ 75 zł
szcotkowanie drewna 3D + lakier kryjący RAL	+ 150 zł

Zmiany konstrukcyjne: (inne dostępne możliwości -> patrz modele)	
system wzmocniony	+ 300 zł
maskownica 2-stronna (montaż pod nadprożem)	+ 75 zł
zwiększenie wysokości skrzydła do 206,5 cm (tylko dla wersji bez obudowy, ilość modeli ograniczona! na indywidual. zapytania!)	wycena indyw. (min. 250 zł)



*PN - z punktu widzenia Polskich Norm Budowlanych znaczenie ma światło przejścia wraz z zamontowanym skrzydłem, co dla drzwi przesuwnych zależy od zakresu przesunięcia skrzydła względem światła otworu (z obudową lub bez obudowy). Jeżeli skrzydło ma pozostawać w świetle przejścia (pozostawiając widoczny np. pochwyty), należy zastosować odpowiednio szerszy wymiar drzwi!

AKCESORIA

Wszystkie podane kwoty są cenami NETTO (nie zawierają VAT)

Pochwyty wpuszczane IN 16412 - pochwyty płaski prostokątny, (cena zawiera koszt montażu / frezowania)					
stal nierdzewna / satyna	+ 90 zł / 1 szt.				
chrom polerowany / połysk	+ 110 zł / 1 szt.				
czarny mat, RAL 9005 lakierowany proszkowo ED	+ 130 zł / 1 szt.				
czarny tytan / satyna oryginal JNF 16.412.TB	+ 170 zł / 1 szt.				
montaż pochwytyw powierzonych - wpuszczanych, wymagających frezowania skrzydła wg ind. wymiaru, wg ind. ustaleń	wycena indyw. (od + 30 zł / 1 szt)	Wzmocnienie konstrukcyjne skrzydeł pełnych do montażu antab lub systemów typu „loft” - (szersze ramiaki konstrukcji wewn., dostępność ograniczona!)		wycena indyw. (od + 150 zł)	
listwa dymkowa / dobojowa Fornirowana lub lakierowana (bez blachy zaczepowej pod zamek hakowy)	+ 300 zł		pochwyty palcowy 3919, kwadratowy 29 x 29 mm, stal nierdzewna satyna, (stosowany kancie skrzydła)	+ 50 zł	
zamek hakowy 3911 Q, kolor stal nierdzewna satyna, pod klucz, wkładkę lub WC, tylko dla drzwi 1 skrzydłowych! (obejmuje koszt blachy zaczepowej zamka i adaptację w listwie dymkowej / dobojowej lub obudowie kasety, dla systemu naściennego należy doliczyć koszt listwy dymkowej!)	+ 250 zł		pochwyty zlicowany IN 16.319, stosowany kancie skrzydła, stal nierdzewna satyna, wym. 18 x 100 mm	+ 150 zł	