

Sk - szerokość całkowitego krycia opasek

(Przy niezmiennie szerokości opasek 8 cm, stanowi sumę szerokości zewnętrznej ościeżnicy i dwustronnego krycia opasek tj. 12,2 cm)

So - szerokość otworu budowlanego

Sz - szerokość zewnętrzna ościeżnicy

(Jest wartością ustandaryzowaną, wynoszącą dla drzwi „60” - 66 cm, „70” - 76 cm, „80” - 86 cm, „90” - 96 cm * Wymiary „połowiczne” za dodatkową dopłatą cennikową).

Sp - szerokość światła przejścia

(Nie uwzględnia zasad uznawanych przez Polskie Normy Budowlane / tj. światła wraz z zamontowanym skrzydłem - patrz uwagi poniżej).

Ss - szerokość skrzydła

G - grubość ściany / głębokość ościeżnicy

(Głębokość ościeżnicy wykonywana jest zakresowo co 1 cm, tj. 8-10, 9-11, 10-12, 11-13 ... W przypadku różnic w grubości ściany, przyjmuje się zwykle wartość najmniejszą, szacując możliwość dodatkowej regulacji opaski wykończeniowej w ww. zakresach. Istnieje opcja opasek z zakresem regulacji 5 cm (do samodzielnego docięcia, za dopłatą).

P - pianka montażowa

Ho - wysokość otworu budowlanego

H_z - wysokość zewnętrzna ościeżnicy

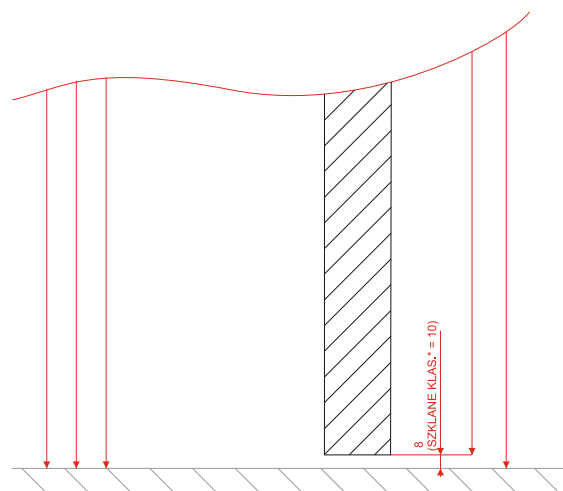
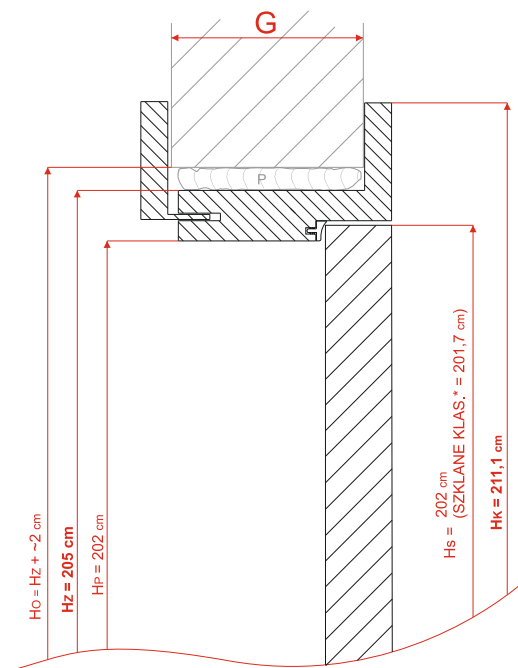
(Jest wartością ustandaryzowaną, wynoszącą 205 cm. Inne możliwe wymiary uzależnione w zależności od modelu - patrz opisy modeli).

H_s - wysokość skrzydła

(Standardowo dla skrzydeł drewnianych stosując prześwit pod skrzydłem 8 mm. Istnieje opcja dodatkowego skrócenia skrzydła drzwiowego na całej szerokości, uzyskując prześwit pod skrzydłem 15 mm).

H_P - wysokość światła przejścia

H_K - wysokość krycia opaski wykończeniowej



Dla niektórych modeli drzwi, istnieje również możliwość zmian pod indywidualne wymiary, co tym samym skutkuje zmianą pozostałych powiązanych wartości wymiarowych. Jest to opcja za dodatkową dopłatą cennikową.

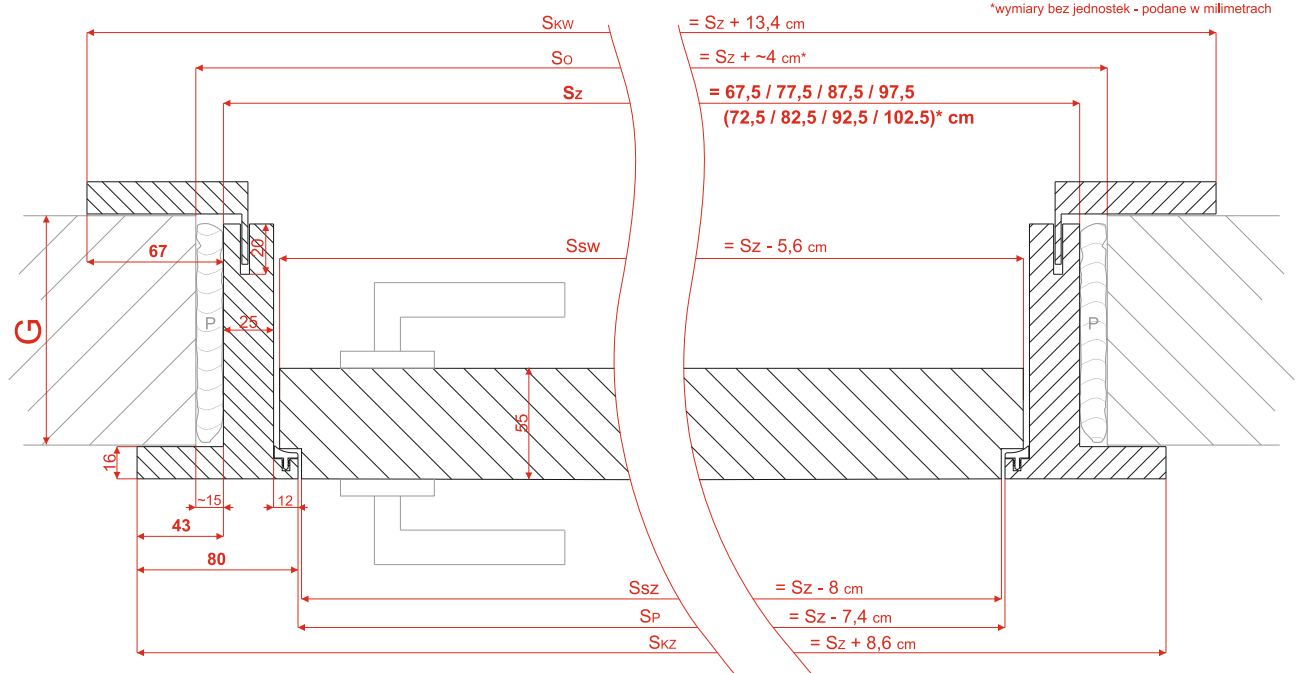
W szkiecach podane są również wymiary dla drzwi szklanych klasycznych (cało-szklanych), w celu możliwości dopasowania wymiarów tafli szkła do oferowanych przez nas ościeżnic.

*PN - z punktu widzenia Polskich Norm Budowlanych znaczenie ma światło przejścia wraz z zamontowanym skrzydłem (a nie jedynie w świetle ościeżnicy)!

W zależności od typu zastosowanych zawiasów zamontowane skrzydło zawęża światło przejścia przy kącie otwarcia 90° (a taki jest istotny). W związku z powyższym, w sytuacjach gdy należy spełnić wymogi norm (np. dla drzwi „inwestycyjnych”), należy zawsze brać pod uwagę zawężone wymiary szerokości i wysokości podstawową - np. dla „90 x 200” Sp = 95° i Hz = 205 cm! Założenie to nie uwzględnia zawężenia przejścia wynikającego z odstającej od płaszczyzny skrzydła klamki.

WYMIAROWANIE

- DRZWI ODWROTNE (REWERSYJNE)



SKZ - szerokość krycia opasek od zewnątrz

(To suma szerokości zewnętrznej ościeżnicy i szerokości dwustronnego krycia opasek od zewnątrz drzwi / tj. opasek stałych, która dla opasek o szer. 8 cm wynosi 13,4 cm)

SKW - szerokość krycia opasek od wewnątrz

(To suma szerokości zewnętrznej ościeżnicy i szerokości dwustronnego krycia opasek od wnętrza drzwi / tj. opasek regulowanych, która dla opasek o szer. 8 cm wynosi 13,4 cm)

SO - szerokość otworu budowlanego

SZ - szerokość zewnętrzna ościeżnicy

(Jest wartością ustandaryzowaną, wynoszącą dla drzwi „60” - 67,5 cm, „70” - 77,5 cm, „80” - 87,5 cm, „90” - 97,5 cm. *Wymiary „połowiczne” za dodatkową opłatą cennikową.)

SP - szerokość światła przejścia

(Nie uwzględnia zasad uznawanych przez Polskie Normy Budowlane / tj. światła wraz z zamontowanym skrzydłem - patrz strona 85)

Ssw - szerokość wewnętrzna skrzydła

Ssz - szerokość zewnętrzna skrzydła

G - grubość ściany / głębokość ościeżnicy

(Głębokość ościeżnicy wykonywana jest zakresowo co 1 cm, tj. 8-10, 9-11, 10-12, 11-13... W przypadku różnic w grubości ściany, przyjmuje się zwykle wartość najmniejszą, szacując możliwość dodatkowej regulacji opaski wykończeniowej w ww. zakresach. Istnieje opcja opasek z zakresem regulacji 5 cm (do samodzielnego docięcia, za dopłatą).

P - pianka montażowa

H_z - wysokość zewnętrzna ościeżnicy

(Uwarunkowana jest zwykle wysokością krycia opasek w drzwiach standardowych - tj. 211,1 cm i wynosi dla zrównania tej wysokości odpowiednio 206,8 cm. Istnieje również możliwość zrównania tej wysokości od strony regulowanej opasek - co daje wartość dla drzwi odwrotnych 204,4 cm)

H_{sz} - wysokość zewnętrzna skrzydła

(Widoczna wysokość skrzydła od strony frontowej / opasek stałych)

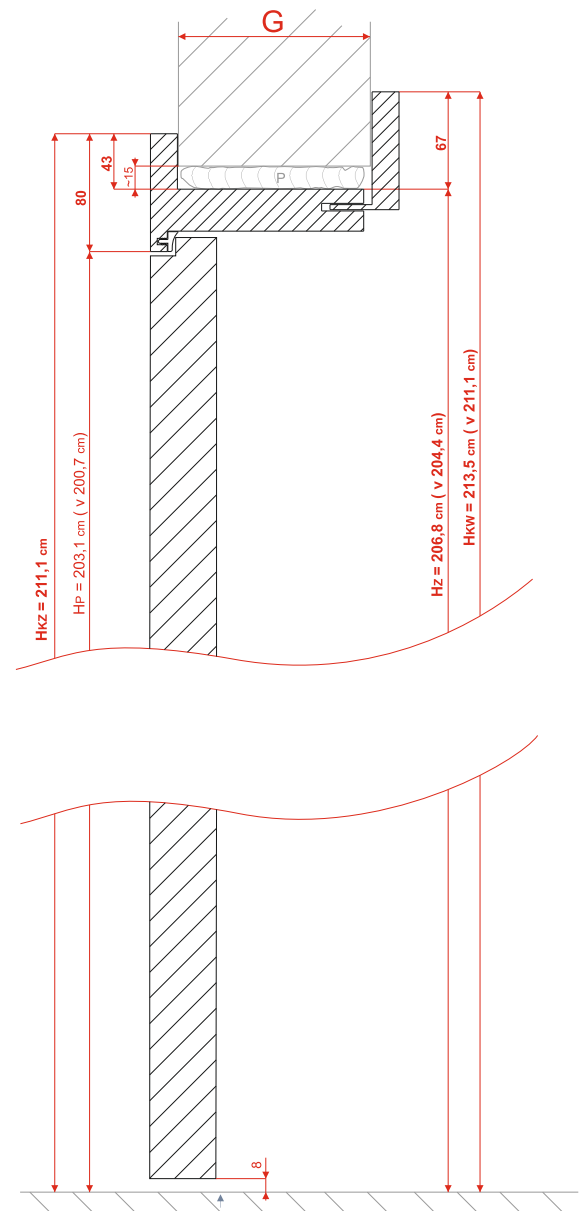
H_P - wysokość światła przejścia

H_{kz} - wysokość krycia opaski od zewnątrz

(Przy niezmiennej wysokości opaski 8 cm, stanowi sumę wysokości zewnętrznej ościeżnicy 206,8 cm i krycia opaski 4,3 cm - czyli 211,1 cm).

H_{kW} - wysokość krycia opaski od wewnątrz

(Przy niezmiennej wysokości opaski 8 cm, stanowi sumę wysokości zewnętrznej ościeżnicy - 206,8 cm i krycia opaski 6,7 cm, czyli 213,5 cm; W wersji wysokości 204,4 cm wynosi odpowiednio 211,1 cm).



Dla niektórych modeli drzwi, istnieje również możliwość zmian pod indywidualne wymiary, co tym samym skutkuje zmianą pozostałych powiązanych wartości wymiarowych. Jest to opcja za dodatkową dopłatą cennikową.

W przypadku możliwości otwarcia skrzydła powyżej jego technologicznego zakresu (dla drzwi standardowo otwieranych - 180° a dla odwrotnych / rewersyjnych - 90°), istnieje wysokie ryzyko uszkodzenia zawiasów (łącznie z wyłamaniem). Dlatego też, w trybie natychmiastowym po zamontowaniu drzwi (pod groźbą utraty gwarancji) WYMAGANE JEST ZASTOSOWANIE OGRANICZNIKÓW OTWARCIA (ODBOJNIKÓW)!